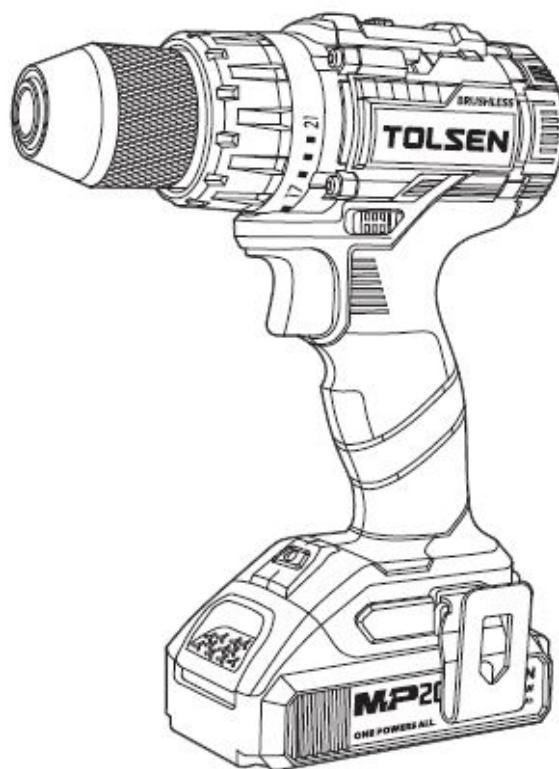


TOLSEN

TOOLS AND MORE

87252 АКУМУЛАТОРЕН ВИНТОВЕРТ 20 V

CE RoHS **BL** BRUSHLESS MOTOR [INDUSTRIAL]



Превод на оригиналната инструкция на български език

Запазете тази инструкция

Важни инструкции за безопасност.

ОБЩИ ИНСТРУКЦИИ ЗА БЕЗОПАСНОСТ

ВНИМАНИЕ:

Прочетете инструкциите за безопасност. Неспазването на инструкциите може да причини токов удар, пожари или сериозно нараняване.

Този уред не е предназначен да се използва от деца или от лица с ограничени способности или с психологични отклонения или такива без опит, освен ако не са под надзора на лице, което да ги инструктира и да отговаря за тяхната сигурност.

Децата трябва да бъдат наблюдавани да не използват този уред.

Запазете тази инструкция за бъдещо ползване.

Понятието "електроинструмент" се отнася за всички електрически или акумулаторни инструменти.

Работно място

1. Пазете чисто работното си място. Работете при добра осветеност.
2. Не работете с ел. инструменти при опасност от експлозия, както и при наличие на запалими течности, газове или прах.
3. Дръжте далеч децата и околните при работа. Внимавайте да не губите контрол.

Безопасност при работа с електроинструмент

1. Кабелът трябва да съответства на захранващия контакт. Не преправяйте кабела или щепсела. Това намалява риска от токов удар.
2. Избягвайте контакт с заземени повърхности като тръби, радиатори, хладилници. Има повишен риск от токов удар, ако тялото ви е заземено.
3. Не излагайте ел. инструментите на дъжд или влага. Попаднала вода в машина повишава риска от токов удар.
4. Не наранявайте кабела. Не го дърпайте, не използвайте за да носите машината. Дръжте го далеч от топлина. Повредените кабели увеличават риска от токов удар.
5. Когато работите навън, използвайте удължител за външна употреба.
6. Ако е неизбежно да работите при влажна среда, използвайте прекъсвач с дефектнотокова защита (GFCI). Това намалява риска от токов удар.
7. Електроинструментът може да създаде електромагнитни полета, които са безопасни. Хора с пейсмейкър или подобни уреди трябва да се консултират с лекар или с производителя им, преди да работят с електроинструменти.

Персонална безопасност

1. Бъдете внимателни, когато работите с ел. инструмент. Не работете с ел. инструменти, когато сте изморени или под влияние на алкохол, дрога или медикаменти. Момент на невнимание може да доведе до сериозно нараняване.
2. Използвайте предпазни средства. Носете защитни очила. Предпазните средства, използвани съобразно условията ще намалят риска от нараняване.

3. Внимавайте за случаен пуск. Бъдете сигурни, че пусковия ключ е в поз. „0“ - Изключен, когато включвате към захранването или носите машината. Носейки машината с пръст върху пусковия ключ може да причини инцидент.
4. Отстранете всякакви инструменти когато включвате машината. Дребни детайли около въртящата се част на машината може да причини нараняване.
5. Заемете стабилна стойка и спазвайте баланс. Това ви дава по-добър контрол над машината.
6. Носете подходящо облекло. Не носете широки дрехи и накити. Пазете косата от движещите се части на машината .
7. Ако ползвате прахоулавяне, проверете дали то е правилно свързано правилно. Използването на прахоулавяне намалява риска от проблеми свързани с праха.
8. Не подценявайте машината и спазвайте принципите за безопасност. Невнимателната работа може да доведе до нараняване.

Използване на машината и обслужване

1. Не претоварвайте машината. Използвайте я по предназначение. Правилната машина ще свърши сигурно и безопасно работата, за която е предназначена.
2. Не използвайте машината, ако пусковият ключ не работи. Машината е опасна, ако не може да се контролира с този ключ.
3. Изключете от мрежата или махнете батерията, когато правите ремонти, настройки или сменят инструмента.
4. Съхранявайте електроинструментите далеч от деца и хора, които не са обучени да боравят с тях. Електроинструментите могат бъдат опасни за необучени хора.
5. Поддържайте Вашата машина. Контролирайте въртящите се детайли и следете за повреди по машината.
Ако машината е повредена, поправете я преди да я използвате. Много инциденти са причинени от не добре поддържани електроинструменти.
6. Използвайте остри и чисти работни инструменти. Изправните инструменти по-рядко се чупят и се контролират по-лесно.
7. Използвайте машината и принадлежностите съгласно тази инструкция и се съобразявайте с работните условия. Използването на електроинструмента не по предназначение могат да доведат до щети и наранявания.
8. Поддържайте ръкохватките сухи и чисти от грес или масло. Хлъзгавата ръкохватка може да доведе до загуба на контрол.

Работа с акумулаторни инструменти

1. Използвайте само оригиналното зарядно устройство. В противен случай може да се стигне до повреда или пожар.
2. Използвайте само оригинални батерии. В противен случай може да се стигне до нараняване или пожар.
Преди да поставите батерията, се уверете, че пусковия ключ е в поз. „0“ – изключено.
3. Когато не използвате батерията, я дръжте далеч от метални предмети, тъй като те може да предизвикат контакт между двете батерии. Това може да доведе до повреди, наранявания или пожар.

4. Боравете внимателно с батериите. Грубото боравене може да доведе до изтичане на химичната субстанция от батерията. Избягвайте контакт с такава субстанция. Ако сте били в допир, изплакнете с течаща вода. Ако очите са били в контакт – потърсете лекарска помощ. Химическата субстанция от батерията може да причини сериозни наранявания.
5. Не използвайте машината или батерията, ако са повредени или модифицирани, тъй като това може да доведе до възпламеняване или нараняване.
6. Не излагайте батерията или машината на огън или висока температура. При нагряване над 130 градуса, може да се стигне до експлозия.
7. Зареждайте ги съгласно инструкциите. Не зареждайте при екстремни температури. Не правилното зареждане носи риск от повреда на батерията или от нараняване.

Сервиз

1. Не правете сами ремонти и не подменяйте части по машината. Използвайте оторизиран сервиз.
2. Ремонти и модификации по машината, извършени от неоторизирани лица могат да причинят щети и наранявания.
3. Обръщайте се към оторизирани сервизи, използвайте оригинални резервни части. Това гарантира вашата сигурност и гаранция на продукта.

Допълнителни мерки за безопасност при работа с акумулаторни машини

Внимание: Спазвайте националните регулации за безопасност свързани с поддръжката и инсталирането.

1. Не позволявайте на лица под 18 год. да използват електроинструмента и се уверете, че операторът има необходимите познания. Съхранявайте ги на сухо място.
2. Акумулаторният инструмент е предназначен за използване на закрито. Не мокрете батерията или зарядното.
3. Използвайте предпазни средства, отговарящи на съответните стандарти. Неодобрени предпазни средства не дават адекватна защита. Защитата за очите да е ANSI-одобрена, а прахозащитата да е мин. FFP2.
4. Използвайте детектори за откриване на кабели или водопроводи. Избягвайте контакт с тях.
5. Подсигурете достатъчно осветление.
6. Уверете се, че свредлото е поставено правилно в патронника.
7. Уверете се, че свредлото не е в контакт с повърхността, преди да стартирате машината.
8. При пробиване се уверете, че има достатъчно пространство под материала.
9. Не натискайте машината при работа. Така скъсявате живота ѝ.
10. Свредлото се нагрява при работа. Оставете го да се охлади-
11. Пазете ръцете далеч от работещия инструмент.
12. Не се разсейвайте. При отвлечане на вниманието спрете веднага машината.
13. Препоръчвами използване на менгеме или стяги за закрепване на материала.
14. Проверявайте патронника за износване. Сменявайте износените части.
15. Винаги изчаквайте патронника да спре да се върти, преди да оставите машината.
16. Периодична проверявайте всички болтове и гайки за разхлабване и затегнете при нужда.

Безопасност при боравене с литиево-йонни батерии

ВНИМАНИЕ:

Тази батерия може да се използва само с акумулаторни машини на TOLSEN от серията MP20V и със съответното зарядно устройство. Литиево-йонните батерии съхраняват голямо количество енергия и могат да се възпламенят или експлодират, ако не се борави правилно с тях.

1. Дръжте ги далеч от деца.
2. Зареждайте при стайна температура 5-40 градуса C. Оставете след зареждане за окло 15 мин. За да се охлади преди работа.
3. Зарядното показва заряда на батерията. Не оставяйте да се зарежда дълго време без надзор. Изключете зарядното от мрежата след зареждане.
4. Съхранявайте батерията при стайна температура. Не оставяйте машината и батерията на температури над 40 градуса.
5. При съхранение батерията да не е в контакт с други предмети. Пазете я чиста.
6. Не оставяйте батерията незаредена за дълъг период. Това може да повреди клетките. За дълъг период батерията да се остави напълно заредена и извън машината.
7. С времето е възможно батерията да се повреди или отделни клетки да дефектират. Зарядното не зарежда повредени батерии. Сменете батериата.
8. Не ги отваряйте, не ги изпускайте, не давайте на късо, не ги пробивайте, не ги излагайте на висока температура или огън.

Безопасност при боравене със зарядното устройство

ВНИМАНИЕ:

Това зарядно може да се използва само с акумулаторни батерии на TOLSEN от серията. Не използвайте с други батерии. Може да се стигне до експлозия.

1. Зарядното е със захранване Клас2, за вътрешна употреба.
2. Преди употреба проверете стойностите на входа и изхода.
3. Не използвайте зарядното при различен поляритет или напрежение.
4. Не използвайте с други батерии. Пазете зарядното чисто и избягвайте допир с други предмети. Може да се стигне до загряване и възпламеняване.
5. Ако кабелът е повреден, го сменете при оторизиран сервис.

Преди употреба

Сваляне на батерията

Свалете батерията от машината като натиснете заключващия бутон и след това плъзнете батерията навън.

Не сваляйте батерията без да натисните бутона.

Поставяне на батерията

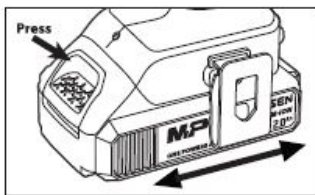
Напаснете батерията като я плъзнете в слота за поставяне докато кликне и се заключи.

Ако батерията не пасва, не натискайте. Извадете батерията, проверете за замърсяване или повреда и отново се опитайте да я поставите.

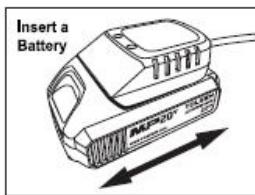
Поставяне в зарядното устройство

1. Ако има батерия в зарядното устройство, я отстранете.
2. Включете зарядното в контакта.

Светва зелена LED светлина, която показва, че зарядното е готово за зареждане.



Натиснете и плъзнете



Поставете батерията

Внимание: Използвайте зарядното само с батериите от комплекта или със същите с марка TOLSEN.

Зареждане на батерията:

Внимание: При неспазване на инструкциите за зареждане може да се стигне до повреда.






Нормалното време за зареждане на 2.0 Ah батерия е около 1 час. Ако батерията е престояла дълго време незаредена, може да е необходимо допълнително време.

1. Поставете с плъзгане батерията в зарядното.
2. Когато батерията започне да се зарежда, светва червена LED лампа.
3. Когато батерията е заредена, изгасва червената LED лампа и светва зелената LED лампа.

Важно: Ако батерията е с нисък заряд, машината може да спре при работа, което може да е опасно. Уверете се, че батерията е заредена добре.

Символи:

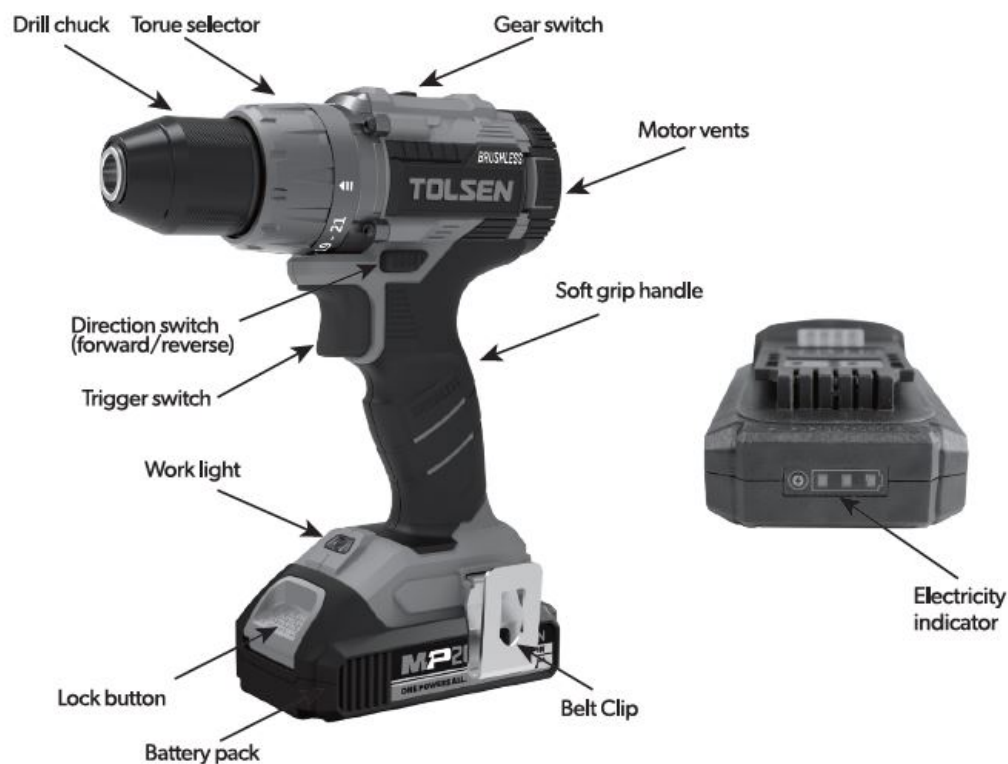
	Клас 2, Двойна изолация
	СЕ съответствие
	Прочетете инструкцията преди работа
	Носете защитни очила
	Носете работни ръкавици
	Носете защитна маска
	Носете антифони
	Работна външна температура
	Не изгаряйте батерията
	Не излагайте на вода и влага
	Не изхвърляйте ел. продукти с битови отпадъци. Предайте на съответните места за изхвърляне на този тип отпадъци.

	Не изхвърляйте батериите с битови отпадъци. Предайте на съответните места за изхвърляне на този тип отпадъци.
	Батерията може да се рециклира. Предайте на съответните места за изхвърляне на този тип отпадъци.
	Предупреждение за опасност.
	За вътрешно ползване.
	Бушон с макс. ток 2А.

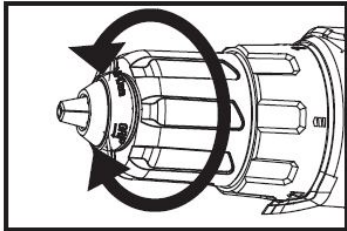
Спецификации

Напрежение	20V DC
Обороти	0-500/ 0-2000 в мин.
Патронник	13 мм
Макс. въртящ момент	58 Nm
Макс. пробиване в метал	13 мм
Макс. пробиване в дърво	38 мм
Напрежение на батерията	20V DC
Капацитет на батерията	2.0 Ah
Зарядно устройство	
Напрежение на входа	220V / 50 Hz
Напрежение на изхода	21V DC
Ток	2.0 A
Време за зареждане	1 час за 2 Ah батерия
Клас на защита	2

Функции



ИНСТРУКЦИИ ЗА РАБОТА

	<p>Поставяне на работен инструмент Внимание: Не хващайте предната част на патронника при поставяне на свредлото.</p> <ol style="list-style-type: none">1. Отворете челюстите на патронника като го завъртите в посока обратна на часовниковата стрелка.2. Поставете свредлото в центъра на отворения патронник.3. Затегнете патронника като завъртите патронника по посока на часовниковата стрелка.4. След като свредлото е захванато, включете машината за да проверети дали е центрирано и се върти равномерно. Ако не се върти равномерно, го извадете и поставете отново.
	<p>Посоки на въртене Внимание: Никога не сменяйте посоката при работеща машина. Това може да я повреди.</p> <ul style="list-style-type: none">- За смяна на посоката използвайте бутона на ръкохватката- За въртене обратно на часовниковата стрелка бутнете бутона вдясно- За въртене по посока на часовниковата стрелка бутнете бутона вляво <p>Когато бутонът е посредата, машината е блокирана и не може да се включи. Използвайте тази позиция за защита. Ако виждате искри от четките, това е нормално.</p>

	<p>Въртящ момент Можете да настройвате върт. момент според приложението</p> <ul style="list-style-type: none"> - Степените са посочени на патронника - Завъртете селектора за да изберете подходящата степен, по-голямата цифра означава по-висок въртящ момент.
	<p>Избор на скорост</p> <ul style="list-style-type: none"> - Изберете скорост 1 за по-висок върт. момент, напр. при завиване на винтове и дюбели - Изберете скорост 2 за по-нисък върт. момент, напр. при пробиване. Тя не е подходяща завиване на винтове и дюбели. <p>Важно: Прочете инструкциите на работния инструмент за препоръчителната скорост за работа.</p>

Работа с машината

Включване и изключване

Внимание: Винаги носете лични предпазни средства.

1. Включете машината като натиснете пусковия ключ.
2. Ще светне работната лампа, ако ключът е натиснат.

Ако не можете да натиснете ключа, проверете дали бутон за посоките не е в средно положение, което заключва машината.

3. Колкото повече натискате ключа, толкова по-висока е скоростта на въртене
4. Отпуснете ключа и машината ще спре.

Използване като винтоверт

Използвайте държач за битовете.

1. Изберете 1 скорост.
2. Настройте желания въртящ момент.

При завиване на винтове не използвайте режим „Пробиване“.

Ако се съмнявате в необходимия въртящ момент, започнете от по-ниска степен и постепенно увеличавайте.

Пробиване в дърво

1. Изберете необходимата скорост.
2. Поставете в режим „Пробиване“.

Уверете се, че свредлото е подходящо за пробиване в дърво и диаметърт му не надвишава показателите на машината.

Внимание: Носете защитна маска за да не вдишвате праха.

Пробиване в метал

1. Изберете необходимата скорост.
2. Поставете в режим „Пробиване“.

Уверете се, че свредлото е подходящо за пробиване в метал и диаметърт му не надвишава показателите на машината.

За по-голяма прецизност, маркирайте мястото с център.

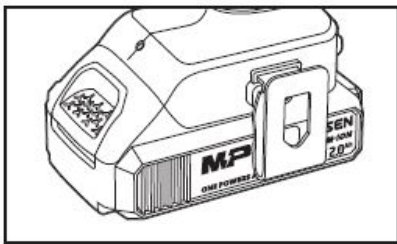
Внимание: При пробиване в метал свредлото се нагорещява. Не го докосвайте и не го допирайте до други предмети. Използвайте смазка при пробиване.

Не натискайте прекалено при пробиване.

Внимание: Ако машината се загрее при пробиване, спрете и оставете да се охлади. Уверете се, че вентилационните отвори са чисти.

Поставяне на клипса за колан

Клипса е удобен за временно закачане на машината. Поставете го на корпуса над батерията и го затегнете с винт.



ПОДДРЪЖКА

Внимание: Винаги изключвайте от мрежата, когато работите по зарядното. Свалете батерията, когато работите по машината.

Машината и зарядното съдържат части и елементи, които трябва да се ремонтират в оторизиран сервиз.

Общ преглед

- Проверете дали всички винтове и съединения са затегнати добре
- Проверете кабела на зарядното за повреди. При повреда се обърнете към сервиз.

Почистване

- Винаги поддържайте машината чиста. Праха и мръсотията причиняват бързо износване на вътрешните части и скъсяват живота на машината. Забърсвайте машината със суха кърпа или мека четка и издухвайте с компресор вентилационните отвори.
- Може да чистите корпуса с мека влажна кърпа с лек препарат. Не ползвайте за почистване алкохол, бензин и др. силни препарати.
- Смазвайте редовно движещите се части с подходяща смазка.

Изхвърляне

Съобразявайте се с местните разпоредби за изхвърляне на излязлата от употреба машина и нейни части. Не ги изхвърляйте заедно с битовите отпадъци. Свържете се с фирма за събиране на електрически отпадъци за повече информация.

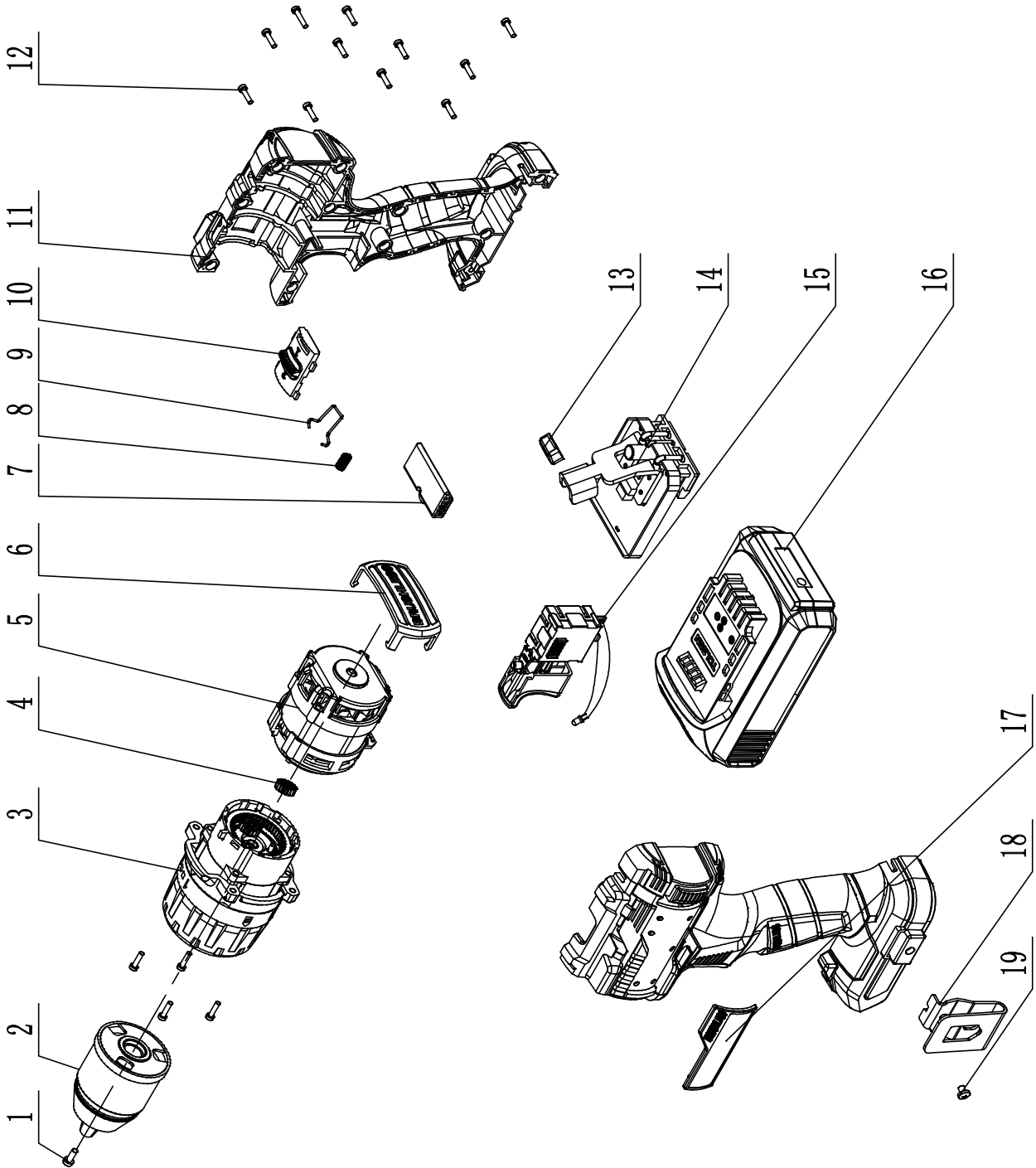
РЕШАВАНЕ НА ПРОБЛЕМИ

ПРОБЛЕМ	Възможна причина	Решение
Машината не стартира	<ol style="list-style-type: none">1. Батерията не е поставена правилно.2. Батерията не е заредена.3. Батерията е повредена.4. Вътрешна повреда /напр. четки или ключ/5. Повредени контактни повърхности на батерията или ключа.6. Използване на неподходяща батерия7. Претоварване.	<ol style="list-style-type: none">1. Свалете батерията, погледнете я за повреди или зацапване и я поставете отново съгл. инструкциите.2. Уверете се, че зарядното работи. Оставете батерията да се зареди достатъчно.3. Поставете нова батерия.4. Посетете сервиз.5. Сменете ключа или батерията.6. Използвайте батерия TOLSEN MP20V.7. Спрете работа и оставете машината да се охлади.
Машината работи бавно.	<ol style="list-style-type: none">1. Натискате твърде силно.2. Батерията е износена.3. Батерията не е заредена добре.	<ol style="list-style-type: none">1. Намалете натиска.2. Сменете батерията.3. Заредете батерията.
Работата се влошава с времето.	<ol style="list-style-type: none">1. Износени четки.2. Повреден патронник.3. Батерията е износена.	<ol style="list-style-type: none">1. Посетете сервиз за смяна на четки.2. Сменете патронника.3. Сменете батерията.
Необичаем шум или вибрации.	<ol style="list-style-type: none">1. Вътрешна повреда /напр. четки или лагери/	<ol style="list-style-type: none">1. Посетете сервиз.
Прегряване	<ol style="list-style-type: none">1. Форсирате прекалено машината.2. Задръстени вентилационни отвори.	<ol style="list-style-type: none">1. Намалете натиска.2. Почистете вентилационните отвори.

PARTS LIST

No.	Description	No.	Description
1	Inverted screw	11	Shell
2	chuck	12	Tapping Screw
3	Gearbox	13	Transparent Cover
4	Motor Gear	14	PCB stents assembly
5	Motor	15	Switch Assembly
6	Back Cover	16	Battery Pack
7	Handspike	17	Nameplate
8	Speed Button Spring	18	Belt Clip
9	Variable Steel	19	Machine screw
10	Speed Button		

ASSEMBLY DIAGRAM



CE DECLARATION OF CONFORMITY

WE
SUZHOU TOLSEN TOOLS CO.,LTD.
198 HUASHAN ROAD, ZHANGJIAGANG,
JIANGSU, CHINA

Declare that the product
87252
LI-ION CORDLESS DRILL

Complies with the essential health and safety requirements of the following Directices:
council directive 2006/42/EC

Standards and technical specifications referred to:

EN62841-1:2015
EN62841-2-1:2018+A11:2019
EN55014-1:2017+A11:2020
EN55014-2:2015

Authorised Signatory and technical file holder

Signed for and on behalf of:

SUZHOU TOLSEN TOOLS CO.,LTD.
198 HUASHAN ROAD, ZHANGJIAGANG,
JIANGSU, CHINA

WANG QING

Group Quality Director

on:07/02/2022



ДЕКЛАРАЦИЯ ЗА СЪОТВЕТСТВИЕ

Ние, SUZHOU TOLSEN TOOLS CO.,LTD.
198 Huashan Road, , Zhangjiagang, Jiangsu, China

декларираме, че продуктът

87252 Аккумуляторен винтоверт

съответства на съществените изисквания за безопасност съгласно следните директиви:

EC Machinery Directive 2006/42/EC

стандарты и технически спецификации съгласно:

EN 62841-1:2015

EN 62841-2-1:2018+A11:2019

EN 55014-1:2017

EN 55014-2:2015

EN 60335-2-29:2004+A2:2010+A11:2018

EN 60335-1:2012+A11:2014+A13:2017+A1:2019+A2:2019+A14:2019

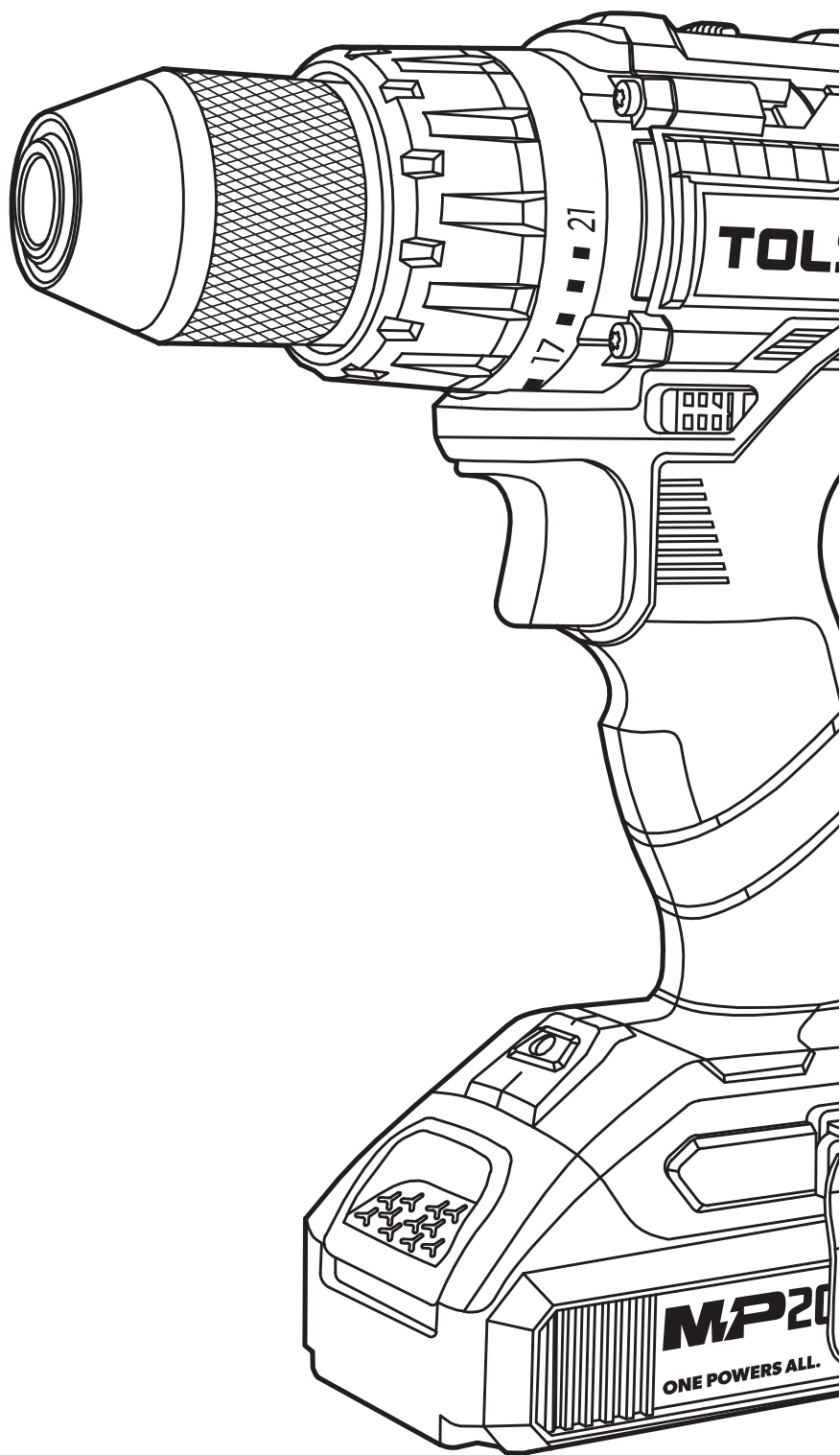
EN 62233:2008 и Директива за нисък волтаж 2014/35/EU

Оторизиран подпис от името на:

SUZHOU TOLSEN TOOLS CO.,LTD.
198 Huashan Road, , Zhangjiagang, Jiangsu, China
WANG QING

Директор по качеството

07.02.2022



SUZHOU TOLSEN
TOOLS CO.,LTD.

www.tolseentools.com

TOLSEN is a trademark or
registered trademark of TOLSEN
TOOLS. All rights reserved.
MADE IN CHINA



SCAN TO VISIT
PRODUCT LINK